

## ДЕКЛАРАЦИЯ О СООТВЕТСТВИИ

**1. Заявитель ООО «Д-Линк Раша»**, выполняющее функции иностранного изготовителя в части обеспечения соответствия поставляемой продукции обязательным требованиям и в части ответственности за несоответствие поставляемой продукции обязательным требованиям, действующее на основании договора № 1 от 03.10.2002 г. с компанией **D-Link Corporation**, расположенной по адресу: No.289, Shinhu 3rd Rd., Neihu District, Taipei, Тайвань, зарегистрированное 25.07.2002г. ИМНС №17 по СВАО г. Москвы, ОГРН 1027717000508; по адресу 129626, Россия, Москва, Графский пер., 14, тел: 744-00-99, факс: 744-00-99, e-mail: [vl@dlink.ru](mailto:vl@dlink.ru)

в лице Генерального директора Владимира Эриковича Липпинга, действующего на основании Устава, утвержденного 15.10.2010,

заявляет, что коммутатор передачи данных **DES-1026G** (далее – коммутатор), технические условия № DL-DES-1026G-TU, изготавливаемый на заводе Alpha Networks (Jie Kuo District, Chang An, Dongguan City, Guangdong Province, China (Китай)),

**соответствует требованиям** Правил применения оборудования, реализующего технологии коммутации кадров, утвержденных приказом Мининформсвязи России № **158** от 07.12.2006 г. (зарегистрирован в Минюсте России 21.12.2006 г., регистрационный № 8655) и Правил применения оборудования проводных и оптических систем передачи абонентского доступа, утв. приказом № **112** Министерства информационных технологий и связи Российской Федерации от 24.08.2006 г. (зарегистрирован в Минюсте России 04.09.06г., регистрационный № 8194)

**и не окажет дестабилизирующее воздействие на целостность, устойчивость функционирования и безопасность единой сети электросвязи Российской Федерации.**

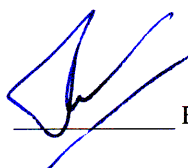
### 2. Назначение и техническое описание

**2.1. Версия программного обеспечения** – не классифицируется по версиям.

### 2.2. Комплектность:

	Название	Количество
1	коммутатор передачи данных <b>DES-1026G</b>	1
2	кабель электропитания переменного тока	1
3	инструкция по эксплуатации	1
4	диск с руководством пользователя	1
5	SFP-трансивер DEM-310GT	2
6	SFP-трансивер DEM-311GT	2
7	SFP-трансивер DEM-312GT2	2
8	SFP-трансивер DEM-314GT	2
9	SFP-трансивер DEM-315GT	2
10	SFP-трансивер DEM-330T	2
11	SFP-трансивер DEM-330R	2
12	SFP-трансивер DEM-331T	2
13	SFP-трансивер DEM-331R	2
14	SFP-трансивер DEM-302S-LX	2
15	SFP-трансивер DEM-302S-BXD	2
16	SFP-трансивер DEM-302S-BXU	2
17	SFP-трансивер DGS-712	2

**2.3. Условия применения на сети связи общего пользования Российской Федерации:** в качестве коммутатора передачи данных, реализующего технологии коммутации кадров, с функциями оборудования систем передачи абонентского доступа в сети связи общего пользования и технологических сетях в случае их присоединения.



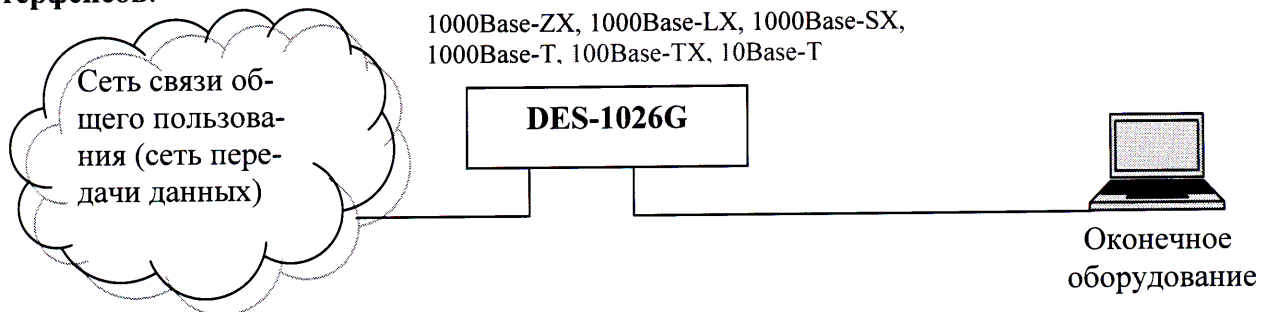
В.Э. Липпинг

Стр. 1  
Страниц 3

**2.4. Выполняемые функции:** коммутатор предназначен для реализации доступа к сети передачи данных с применением технологии коммутации кадров. Оборудование содержит 24 порта с интерфейсом с использованием контроля несущей и обнаружением коллизий Ethernet 10/100Base-TX и 2 комбо-порта 10/100/1000Base-T/SFP. К портам SFP могут подключаться SFP-трансиверы с интерфейсами 1000Base-SX/1000Base-LX/1000Base-ZX.

**2.5. Емкость коммутационного поля** – не выполняет функций коммутации каналов.

**2.6. Схема подключения к сети связи общего пользования, с обозначением реализуемых интерфейсов:**

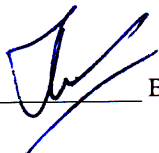


**2.7. Характеристики радиоизлучения** – радиоизлучение отсутствует.

**2.8. Электрические (оптические) характеристики:**

- электрический интерфейс 10Base-T: среда передачи - неэкранированная симметричная пара категории 3, топология – звездообразная, код - манчестерский, линейная скорость передачи данных - 10 Мбит/с, максимальная длина сегмента – 100 м;
- электрический интерфейс 100Base-TX: среда передачи - 2 симметричные пары (STP или UTP) категории 5, топология – звездообразная, код - MLT3, 4В/5В, линейная скорость передачи данных - 125 Мбит/с, максимальная длина сегмента – 100 м;
- электрический интерфейс 1000BASE-T: среда передачи - 4 симметричные пары категории 5; топология – точка-точка; код - 4D-РАМ; линейная скорость передачи данных – 1000 Мбит/с; максимальная длина сегмента – 100 м;
- оптический интерфейс 1000Base-SX: топология – точка-точка, линейная скорость – 1,25 ( $1 \pm 100 \cdot 10^{-6}$ ) ГБод, диапазон центральных длин волн – 770-860 нм, тип волокна – ММФ, код – двоичный NRZ, 8В/10В, уровень средней мощности на передаче – максимальный 0 дБм; минимальный -9,5 дБм; минимальный коэффициент экстинкции 9,0 дБ; уровень средней мощности на приеме – максимальный 0 дБм; минимальный -17,0 дБм, максимальная протяженность линии – 550 м;
- оптический интерфейс 1000Base-LX: топология – точка-точка, линейная скорость – 1,25 ( $1 \pm 100 \cdot 10^{-6}$ ) ГБод, диапазон центральных длин волн – 1270-1355 нм, тип волокна – SMF, код – двоичный NRZ, 8В/10В, уровень средней мощности на передаче – максимальный -3,0 дБм; минимальный -11,0 дБм; минимальный коэффициент экстинкции 9,0 дБ; уровень средней мощности на приеме – максимальный -3,0 дБм; минимальный -19,0 дБм, максимальная протяженность линии – 5000 м;
- оптический интерфейс 1000Base-ZX: топология – точка-точка, линейная скорость – 1,25 ( $1 \pm 100 \cdot 10^{-6}$ ) ГБод, диапазон центральных длин волн – 1520-1580 нм, тип волокна – SMF, код – двоичный NRZ, 8В/10В, уровень средней мощности на передаче – максимальный 5,0 дБм; минимальный -4,0 дБм; минимальный коэффициент экстинкции 9,0 дБ; уровень средней мощности на приеме – максимальный -23,0 дБм; минимальный -3,0 дБм, максимальная протяженность линии – 70000 м.

**2.9. Реализуемые интерфейсы** – Ethernet 10BASE-T, 100BASE-TX, 1000BASE-T, 1000BASE-SX, 1000BASE-LX, 1000BASE-ZX.

  
В.Э. Липинг

**2.10. Условия эксплуатации, включая климатические и механические требования, способы размещения:** коммутатор сохраняет свои технические характеристики:

- при температуре окружающей среды от 0° до +40°С;
- при относительной влажности воздуха до 95% при температуре +25°С.

Оборудование выполнено в виде 19" (1U) блока, для размещения внутри помещений.

**2.11. Электропитание** осуществляется от источника переменного тока 220В/50Гц, макс. потребляемая мощность 6,6 Вт.

**2.12. Сведения о наличии или отсутствии встроенных средств криптографии и приемников глобальных спутниковых навигационных систем** – отсутствуют встроенные средства криптографии (шифрования) и приемники глобальных спутниковых навигационных систем.

**3. Декларация принята на основании** протокола испытаний № МТТ 0623/13\_DES-1026G от 05.03.2014 г. (Испытательная лаборатория Закрытого акционерного общества «Испытательный центр МирТелеТест», аттестат аккредитации Федерального агентства связи №ИЛ-26-06 от 20.09.2011, действителен до 20.09.2016).

Декларация составлена на двух листах.

**4. Дата принятия декларации** 25.03.2014  
**Декларация действительна до** 25.03.2024

М.П.



Генеральный директор  
 ООО «Д-Линк Раша»

**В.Э. Липпинг**  
 И.О. Фамилия

**5. Сведения о регистрации декларации соответствия в Федеральном агентстве связи**

М.П.



Уполномоченный представитель  
 Федерального агентства связи

**Р.В. Шередин**

И.О. Фамилия

Заместитель руководителя  
 Федерального агентства связи

